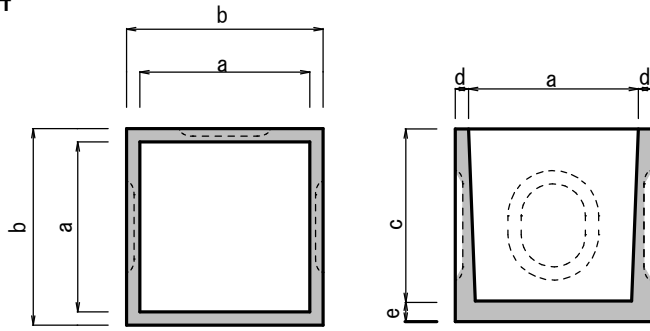


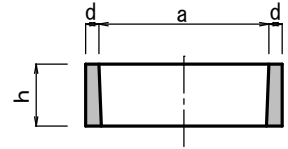
排水溜桝・落蓋式溜桝

排水溜桝

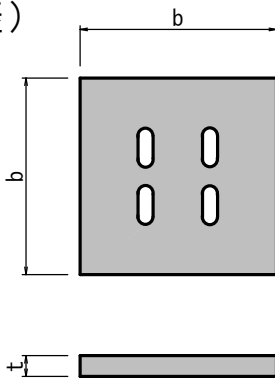
(本体)



(補助桝)



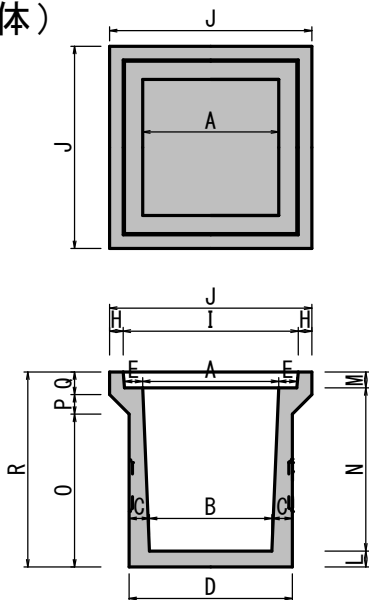
(蓋)



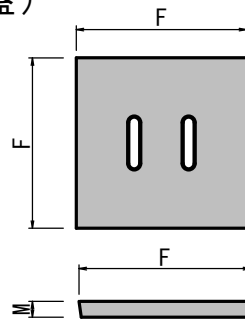
呼び名	a	b	c	d	e	h	t	本体重量 kg	蓋重量 kg	補助重量 kg
180	180	230	240	25	30	150	30	16	3	—
240	180	300	300	30	40	150	35	30	7	13
300	300	360	355	30	40	150	35	47	10	16
360	360	425	420	32.5	40	150	40	67	17	20
400	400	470	465	35	40	150	45	90	21	24
450	450	520	510	35	40	150	45	109	29	27
500	450	580	560	40	45	150	45	152	40	34
600	600	680	660	40	50	150	50	222	55	40

落蓋式溜桝

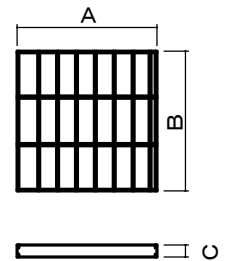
(本体)



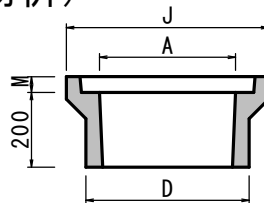
(蓋)



(グレーチング)



(補助桝)



グレーチング寸法表

呼び名	A	B	C	重量
240	315	315	32	5
300	375	375	32	6
360	435	435	38	9
400	475	475	44	12
450	525	525	50	20
500	585	585	55	26
600	685	685	60	36

呼び名	A	B	C	D	E	F	H	I	J	K	L	M	N	O	P	Q	R	本体重量	蓋重量	補助重量
240	240	220	40	300	40	315	30	325	385	42.5	30	35	300	277	42	45	365	39	4	29
300	300	270	45	360	40	376	30	386	446	43	35	35	360	337	43	50	430	64	8	34
360	360	330	47	424	40	438	35	448	518	47	35	40	420	393	47	55	495	91	14	36
400	400	365	52.5	470	40	480	40	490	570	50	40	45	460	435	50	60	545	125	21	53
450	450	410	55	520	40	530	40	540	620	50	40	50	510	490	50	60	600	158	24	60
500	500	450	65	580	45	590	45	600	690	55	45	55	560	535	55	70	660	227	45	76
600	600	540	70	680	45	690	45	700	790	55	50	60	660	635	55	80	770	335	68	96