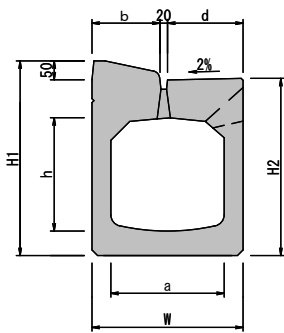


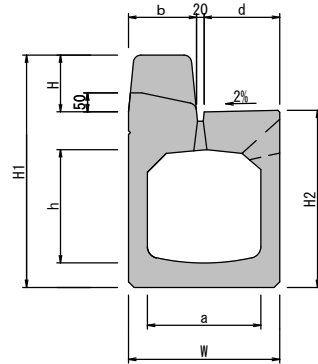
縁楽（縁石一体型側溝） 縁石高H150・H200

車道乗入 (L=2000) L=1000製造可能



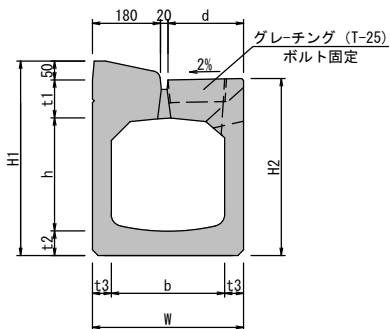
呼び名	a	W	h	H1	H2	b	d	参考重量 (kg)
300 (H150)	300	400	300	515	469	180	200	545
300 (H200)	300	400	300	615	469	180	200	600
400A (国交省型)	360	480	375	690	546	180	280	658
400B	400	520	410	740	596	180	320	775

車道切下 (L=2000) H200はL=1000



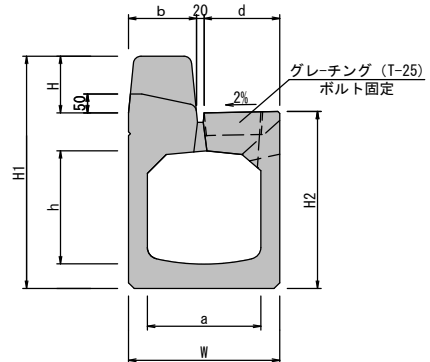
呼び名	a	W	h	H1	H2	H	b	d	参考重量 (kg)
300 (H150)	300	400	300	615	469	150	180	200	600
300 (H200)	300	400	300	665	469	200	230	160	313
400A (国交省型)	360	480	375	690	546	150	180	280	720
400B	400	520	410	740	596	150	180	320	830

車道乗入・集水 (L=2000)



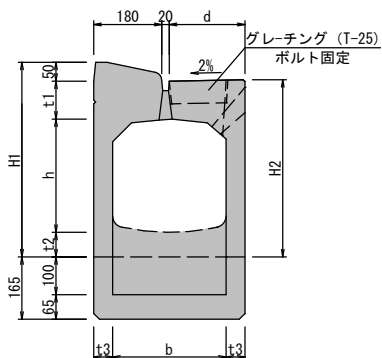
呼び名	a	W	h	H1	H2	b	d	参考重量 (kg)
300 (H150)	300	400	300	515	469	180	200	545
300 (H200)	300	400	300	615	469	180	200	580
400A (国交省型)	360	480	375	690	546	180	280	633
400B	400	520	410	740	596	180	320	740

車道切下・集水 (L=2000)



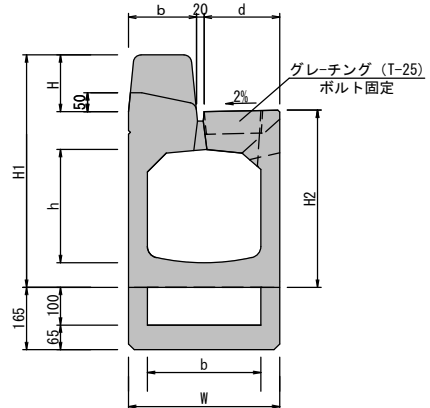
呼び名	a	W	h	H1	H2	H	b	d	参考重量 (kg)
300 (H150)	300	400	300	615	469	150	180	200	580
300 (H200)	300	400	300	665	469	200	230	160	313
400A (国交省型)	360	480	375	690	546	150	180	280	695
400B	400	520	410	740	596	150	180	320	795

車道乗入・砂溜 (L=2000)



呼び名	a	W	h	H1	H2	b	d	参考重量 (kg)
300 (H150)	300	400	300	515	469	180	200	579
300 (H200)	300	400	300	615	469	180	200	634
400A (国交省型)	360	480	375	690	546	180	280	726
400B	400	520	410	740	596	180	320	845

車道切下・砂溜 (L=2000)



呼び名	a	W	h	H1	H2	H	b	d	参考重量 (kg)
300 (H150)	300	400	300	615	469	150	180	200	634
300 (H200)	300	400	300	665	469	200	230	160	313
400A (国交省型)	360	480	375	690	546	150	180	280	788
400B	400	520	410	740	596	150	180	320	900