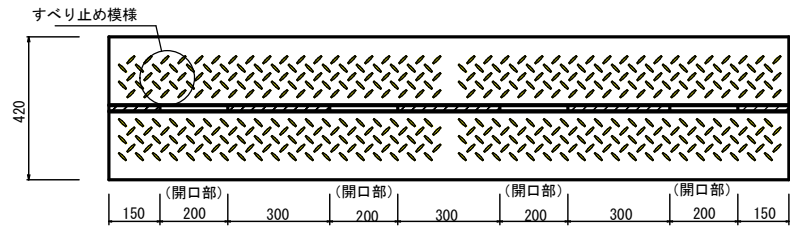
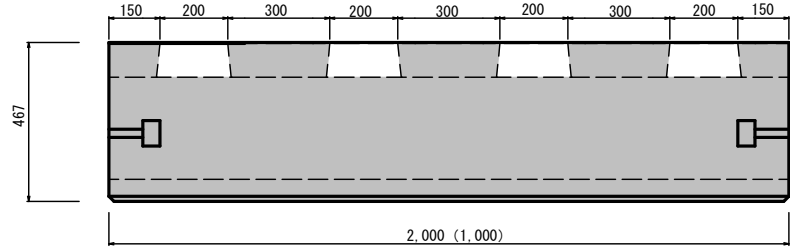
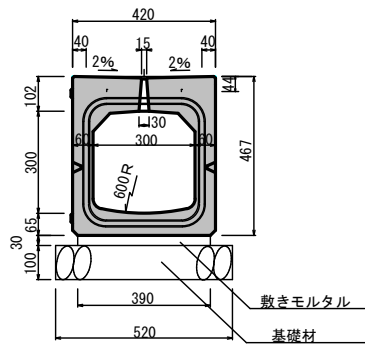


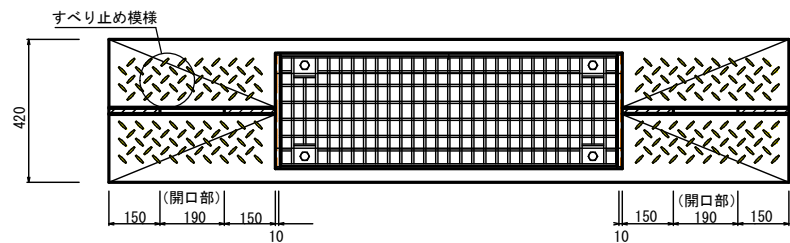
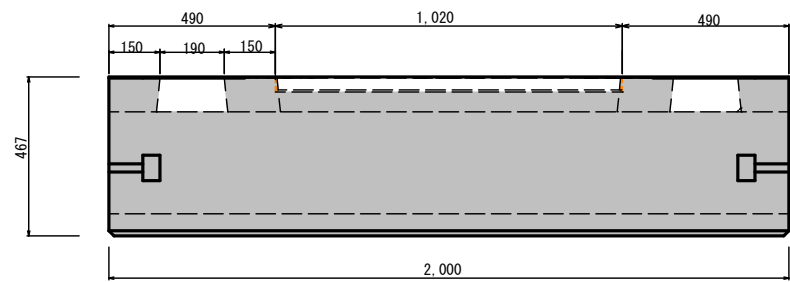
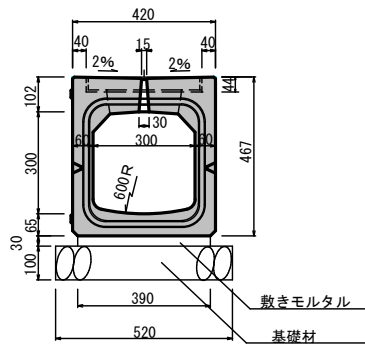
函渠側溝（スリット型）T-25（縦横断用）

標準型

※排水性舗装も対応可能



集水型



砂溜型

