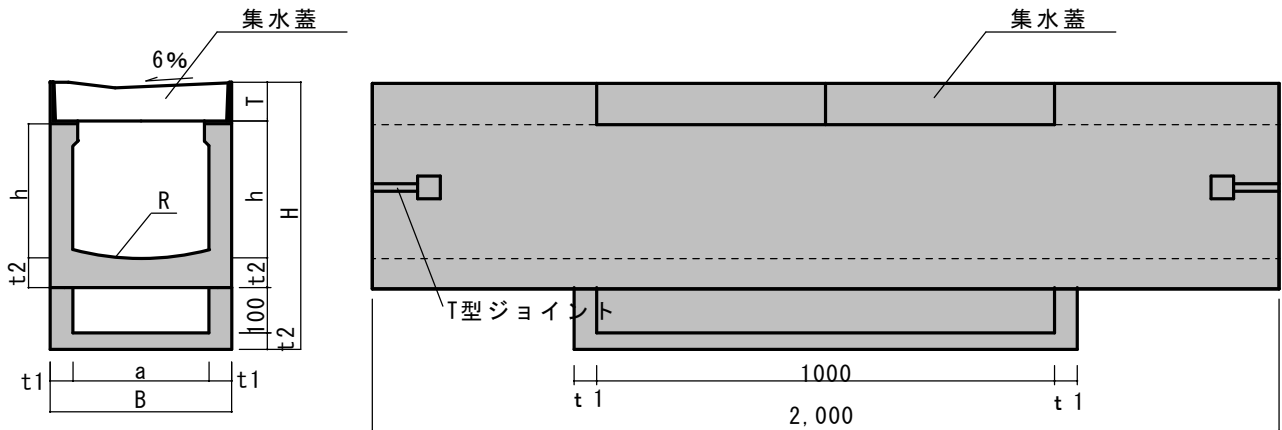


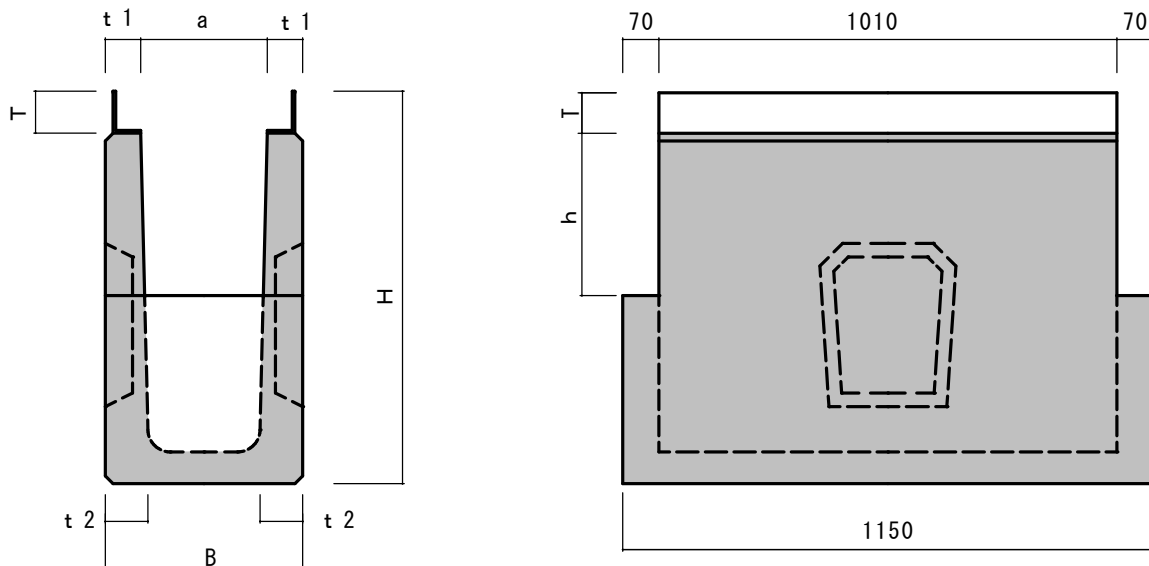
# 函渠側溝

## ■ 砂溜枡 (SMタイプ)



呼び名	a	B	h	H	t1	t2	T	R	本体重量 (kg)	枡重量 (kg)
300	300	400	300	618	50	65	91	600	330	110
360 国交省400型	360	460	360	692	50	65	99	720	393	120
400	400	500	400	754	50	70	111	800	430	135
500	500	620	500	892	60	80	132	1000	636	165
600	600	730	600	1035	65	90	147	1200	822	240

## ■ 分水枡 (BMタイプ)



呼び名	a	B	h	t1	t2	T	H	重量 (kg)
300	274	430	364	78	95	91	870	335
360 国交省400型	334	490	431	78	95	99	870	395
400	380	530	467	75	95	117	920	410