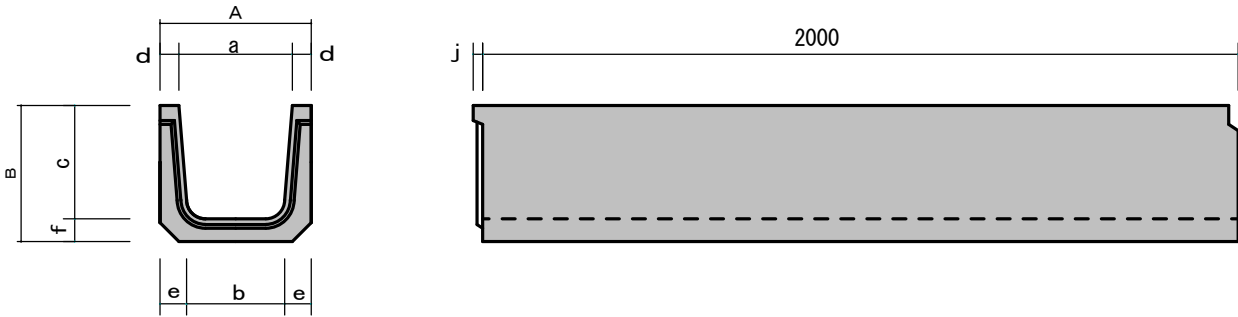


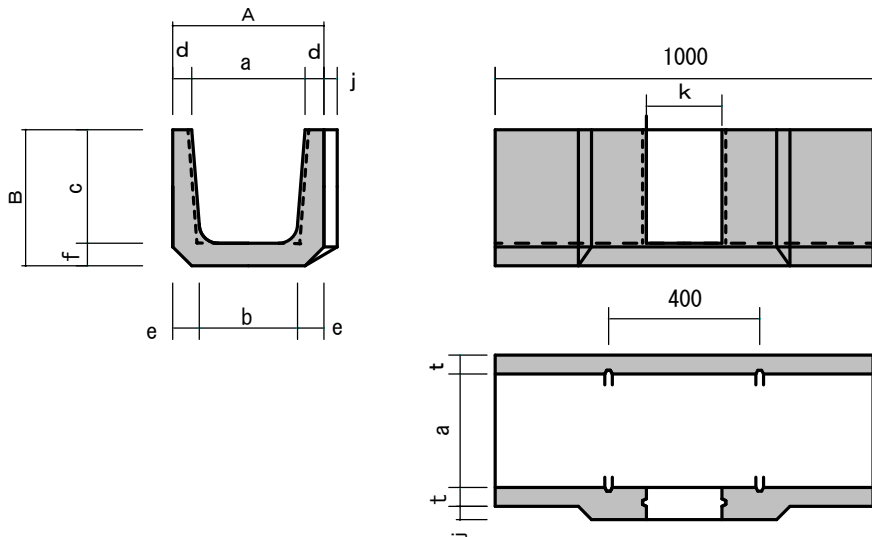
ロングU ・ 分水溝

■ ロングU (L=2000)



呼び名	A	B	a	b	c	d	e	f	j	参考重量 (kg)
240	330	290	240	220	240	45	50	50	25	187
300B	400	360	300	260	300	50	60	60	25	267
360B	460	425	360	310	360	50	65	65	25	336
450	560	520	450	400	450	55	70	70	25	450
600	740	680	600	540	600	70	80	80	30	700

■ 分水溝



呼び名	A	B	a	b	c	d	e	f	j	k	参考重量 (kg)
240	330	290	240	220	240	45	50	50	40	150	93
300B	400	360	300	260	300	50	60	60	40	200	133
360B	460	425	360	310	360	50	65	65	40	200	168
450	560	520	450	400	450	55	70	70	35	200	225
600	740	680	600	540	600	70	80	80	30	200	350