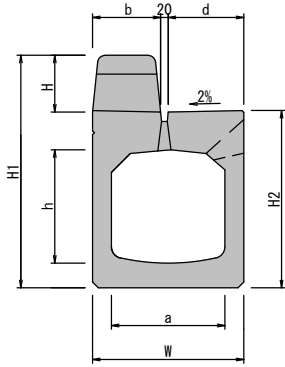


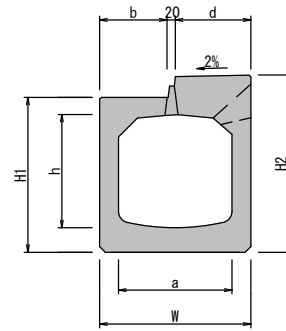
縁楽 (縁石一体型側溝) 縁石高H150・H200

標準 (L=2000) L=1000製造可能



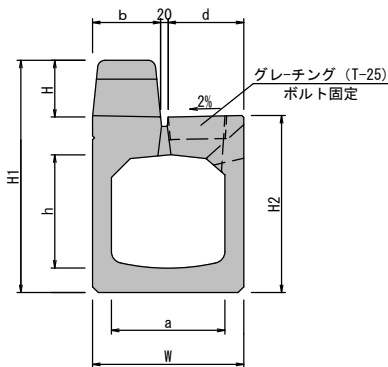
呼び名	a	W	h	H1	H2	H	b	d	参考重量 (kg)
300 (H150)	300	400	300	615	469	150	180	200	620
300 (H200)				665	469	200	230	160	682
400A (国交省型)	360	480	375	690	546	150	180	280	740
400B	400	520	410	740	596	150	180	320	850

後付・標準 (L=2000) L=1000製造可能



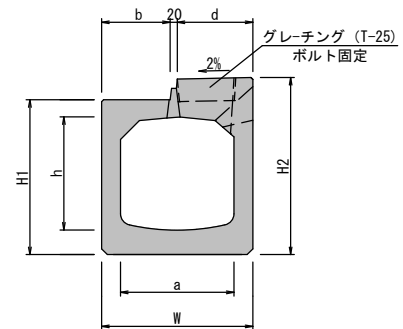
呼び名	a	W	h	H1	H2	b	d	参考重量 (kg)
300 (H150)	300	400	300	410	469	180	200	460
300 (H200)						230	160	432
400A (国交省型)	360	480	375	690	546	180	280	576
400B	400	520	410	740	596	180	320	740

集水 (L=2000)



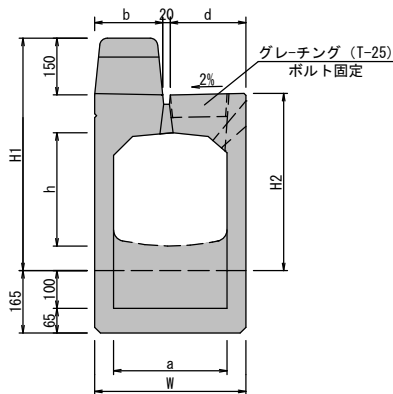
呼び名	a	W	h	H1	H2	H	b	d	参考重量 (kg)
300 (H150)	300	400	300	615	469	150	180	200	600
300 (H200)				665	469	200	230	160	682
400A (国交省型)	360	480	375	690	546	150	180	280	715
400B	400	520	410	740	596	150	180	320	815

後付・集水 (L=2000)



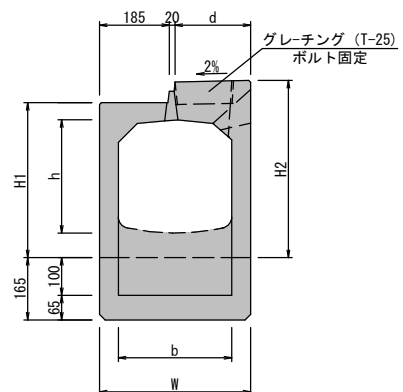
呼び名	a	W	h	H1	H2	b	d	参考重量 (kg)
300 (H150)	300	400	300	410	469	180	200	440
300 (H200)						230	160	432
400A (国交省型)	360	480	375	690	546	180	280	551
400B	400	520	410	740	596	180	320	705

砂溜 (L=2000)



呼び名	a	W	h	H1	H2	H	b	d	参考重量 (kg)
300 (H150)	300	400	300	615	469	150	180	200	639
300 (H200)				665	469	200	230	160	714
400A (国交省型)	360	480	375	690	546	150	180	280	808
400B	400	520	410	740	596	150	180	320	920

後付・砂溜 (L=2000)



呼び名	a	W	h	H1	H2	b	d	参考重量 (kg)
300 (H150)	300	400	300	615	469	185	200	494
300 (H200)				665	469	235	160	464
400A (国交省型)	360	480	375	690	546	180	280	644
400B	400	520	410	740	596	180	320	810