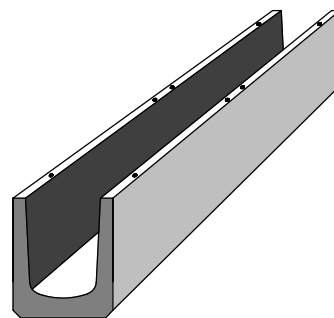
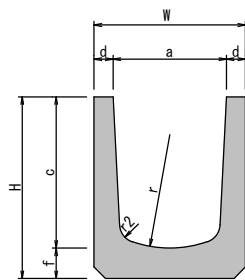
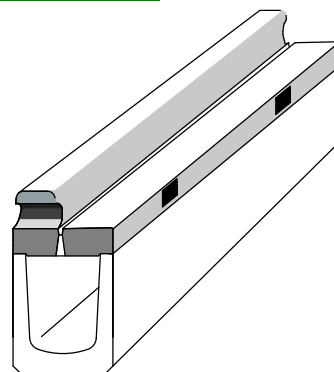
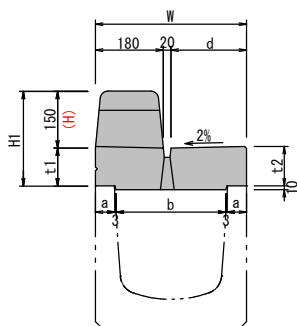


## 縁楽自由勾配・本体



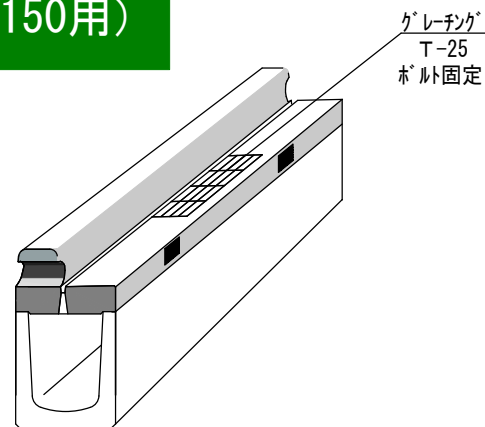
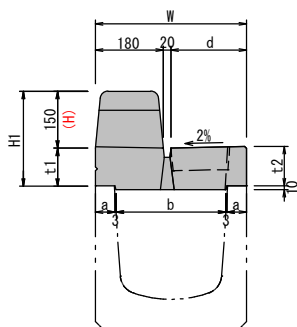
呼び名	a	W	H	c	d	f	r	r2	L	参考重量 (kg)	
300×	300	300	400	380	300	50	80	300	50	2000	337
	400			480	400	50	80	300	50	2000	395
	500			580	500	50	80	300	50	2000	473
	600			680	600	50	80	300	50	2000	536
	700			790	700	50	90	300	50	2000	649
	800			890	800	50	90	300	50	2000	716
	900			995	900	50	90	300	50	2000	830
	1000			1100	1000	50	100	300	50	2000	935
	1100			1205	1100	50	105	300	50	2000	1044
1200	1310	1200	50	110	300	50	2000	1159			

## 縁楽自由勾配・上蓋標準 (H150用)



呼び名	a	b	W	H1	d	t 1	t 2	L	参考重量 (kg)
300上蓋・標準	52	290	400	250	200	100	104	2000	307

## 縁楽自由勾配・上蓋集水 (H150用)



呼び名	a	b	W	H1	d	t 1	t 2	L	参考重量 (kg)
300上蓋・集水	52	290	400	250	200	100	104	2000	287