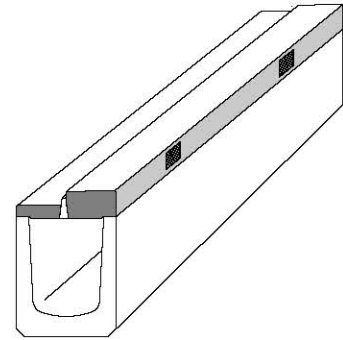
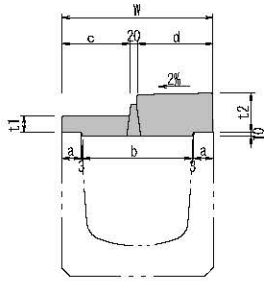
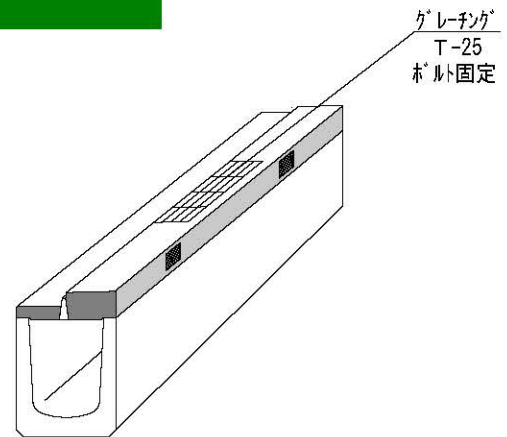
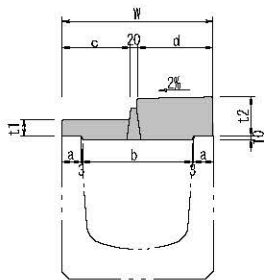


縁楽自由勾配・後付標準 (H150・H200用)



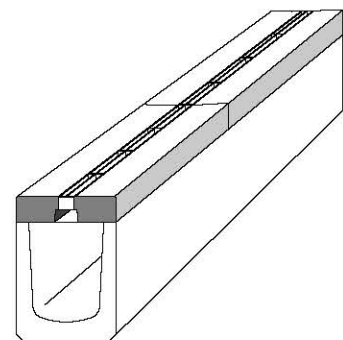
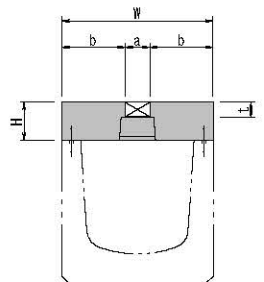
呼び名	a	b	W	c	d	t 1	t 2	L	参考重量 (kg)
H150用 300上蓋・後付	52	290	400	180	200	45	104	2000	144
H200用 300上蓋・後付	52	290	400	220	160	45	104	2000	134

縁楽自由勾配・後付集水 (H150・H200用)



呼び名	a	b	W	c	d	t 1	t 2	L	参考重量 (kg)
H150用 300上蓋・後付	52	290	400	180	200	45	104	2000	124
H200用 300上蓋・後付	52	290	400	220	160	45	104	2000	104

縁楽自由勾配・横断



呼び名	a	b	W	t	H	L	参考重量 (kg)
300上蓋横断	65	167.5	400	40	100	1000	91