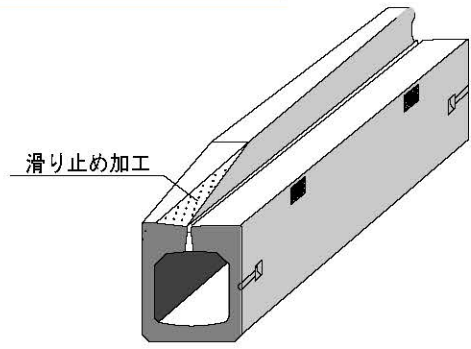
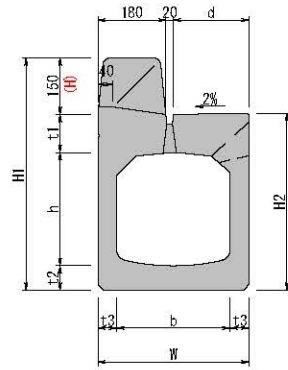
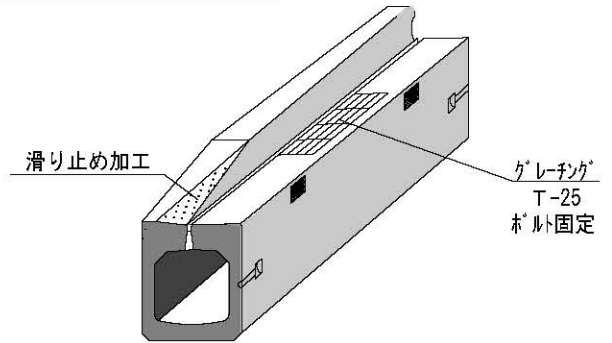
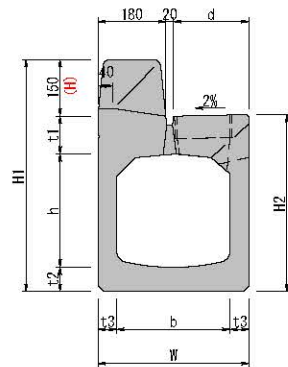


段差解消切下 (H150用)



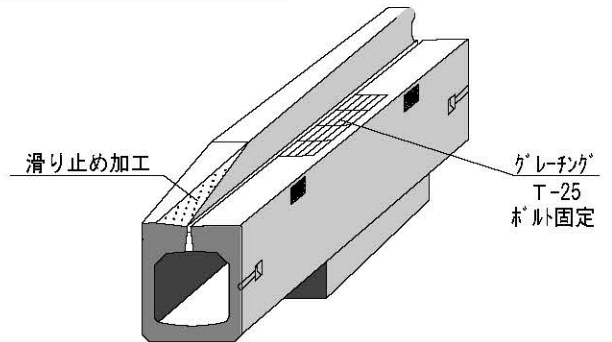
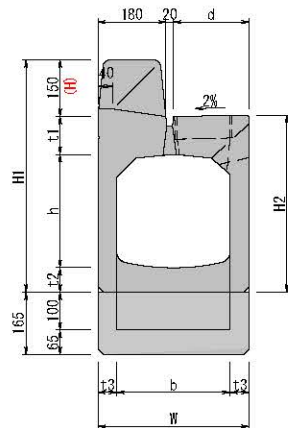
呼び名	b	W	h	H1	H2	t1	t2	t3	d	L	参考重量 (kg)
300	300	400	300	489	469	104	65	50	200	2000	598

段差解消切下・集水 (H150用)



呼び名	b	W	h	H1	H2	t1	t2	t3	d	L	参考重量 (kg)
300	300	400	300	489	469	104	65	50	200	2000	578

段差解消切下・砂溜 (H150用)



呼び名	b	W	h	H1	H2	t1	t2	t3	d	L	参考重量 (kg)
300	300	400	300	489	469	104	65	50	200	2000	632