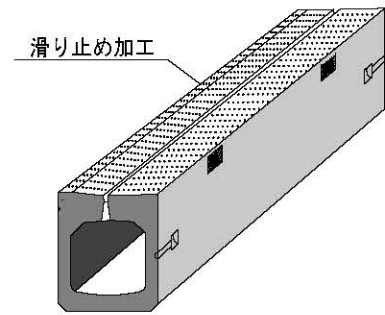
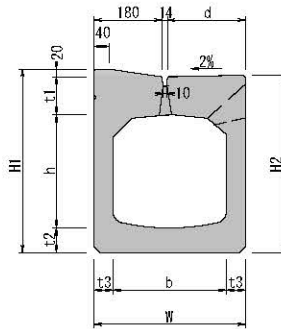


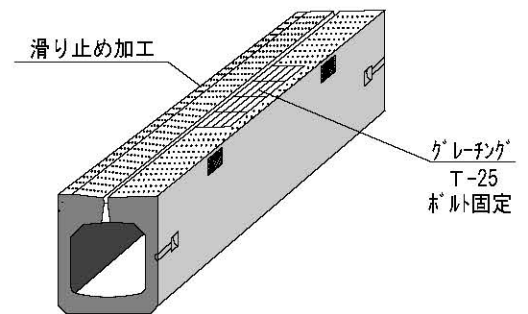
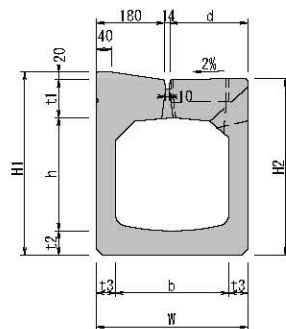
段差解消乗入 (H150用・H200用)

車椅子や歩行者の安全確保の為に
段差を無くして表面に滑り止めの
加工を施した



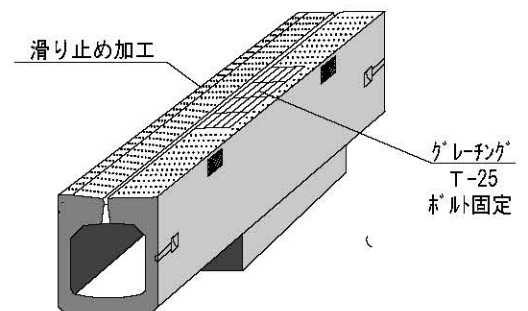
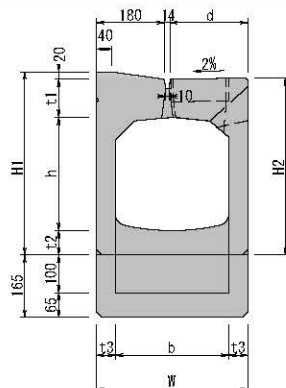
呼び名	b	W	h	H1	H2	t1	t2	t3	d	L	参考重量 (kg)
300	300	400	300	489	469	104	65	50	206	2000	523

段差解消乗入・集水 (H150用・H200用)



呼び名	b	W	h	H1	H2	t1	t2	t3	d	L	参考重量 (kg)
300	300	400	300	489	469	104	65	50	206	2000	503

段差解消乗入・砂溜 (H150用・H200用)



呼び名	b	W	h	H1	H2	t1	t2	t3	d	L	参考重量 (kg)
300	300	400	300	489	469	104	65	50	206	2000	557