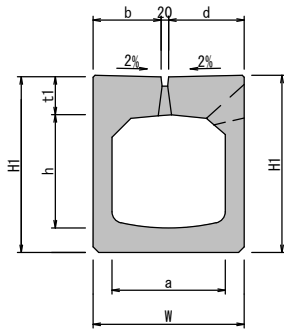


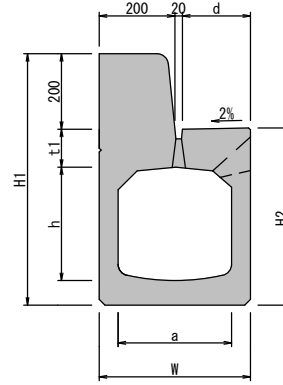
縁楽（縁石一体型側溝） 縁石高H150・H200

横断用（L=2000）L=1000製造可能



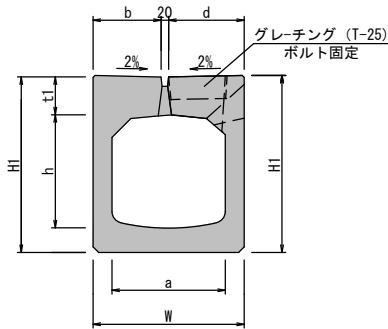
呼び名	a	W	h	H1	t1	b	d	参考重量 (kg)
300 (H150)	300	400	300	469	104	180	200	510
300 (H200)	300	400	300	469	104	180	200	510
400A (国交省型)	360	480	375	560	546	180	280	600
400B	400	520	410	610	596	180	320	775

中央分離帯・マウントアップ標準（L=2000）L=1000製造可能



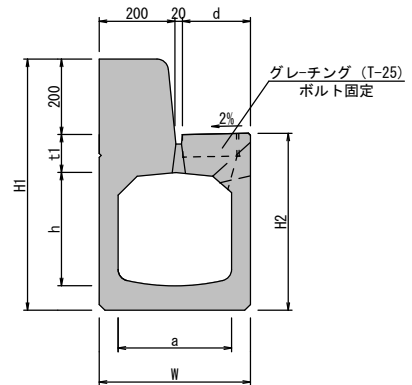
呼び名	a	W	h	H1	H2	t1	d	参考重量 (kg)
300	300	400	300	665	469	100	180	673
400A (国交省型)	360	480	375	746	546	100	260	788

横断用・集水（L=2000）



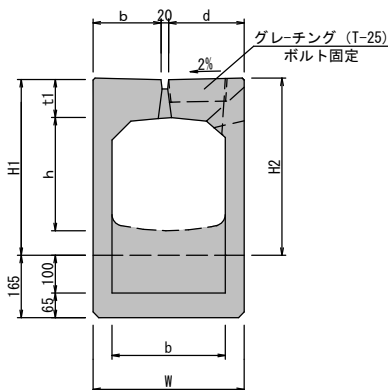
呼び名	a	W	h	H1	t1	b	d	参考重量 (kg)
300 (H150)	300	400	300	469	104	180	200	490
300 (H200)	300	400	300	469	104	180	200	490
400A (国交省型)	360	480	375	560	546	180	280	575
400B	400	520	410	610	596	180	320	705

中央分離帯・マウントアップ集水（L=2000）



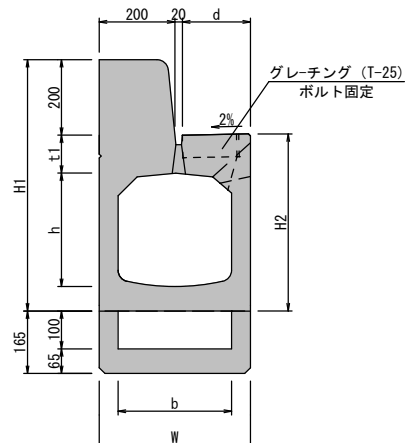
呼び名	a	W	h	H1	H2	t1	d	参考重量 (kg)
300	300	400	300	665	469	100	180	673
400A (国交省型)	360	480	375	746	546	100	260	813

横断用・砂溜（L=2000）



呼び名	a	W	h	H1	t1	b	d	参考重量 (kg)
300 (H150)	300	400	300	469	104	180	200	544
300 (H200)	300	400	300	469	104	180	200	544
400A (国交省型)	360	480	375	560	546	180	280	688
400B	400	520	410	610	596	180	320	810

中央分離帯・マウントアップ砂溜（L=2000）



呼び名	a	W	h	H1	H2	t1	d	参考重量 (kg)
300	300	400	300	665	469	100	180	728
400A (国交省型)	360	480	375	746	546	100	260	881