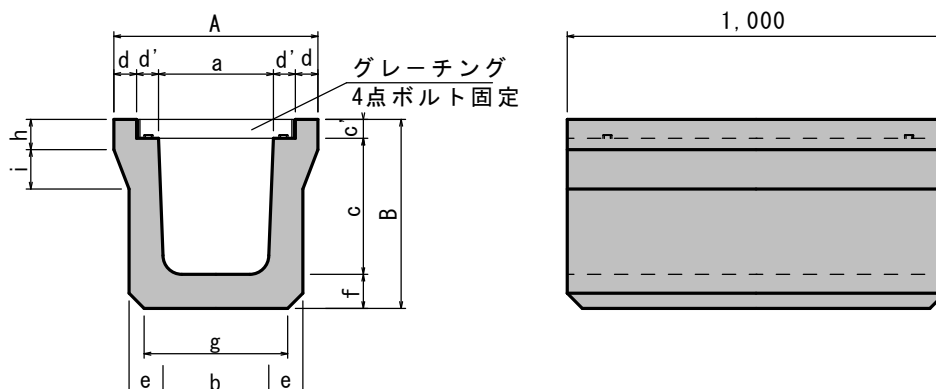


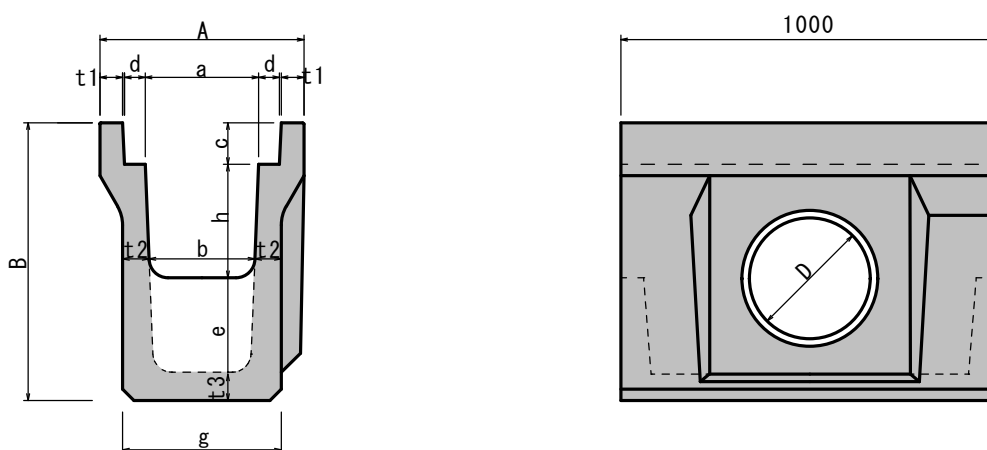
落蓋側溝（NSK-2型）T-25（横断用）

■ 本体・グレーチング



呼び名	A	B	a	b	c	c'	d	d'	e	f	g	h	i	R	重量 (kg)
250	470	435	256	230	306	44	60	47	80	85	320	70	104	50	213
300	540	500	304	280	360	50	60	58	90	90	380	80	104	50	275
400	660	620	403	380	460	60	70	58.5	100	100	460	85	105	50	379
500	780	740	503	480	570	65	80	58.5	105	105	560	105	120	50	484

■ NSK集水桝



呼び名	A	B	a	b	c	d	t1	t2	t3	e	g	D	重量 (kg)
250	470	625	250	230	100	55	50	60	75	200	350	320	248
300	540	745	300	280	110	55	60	70	85	250	420	374	339