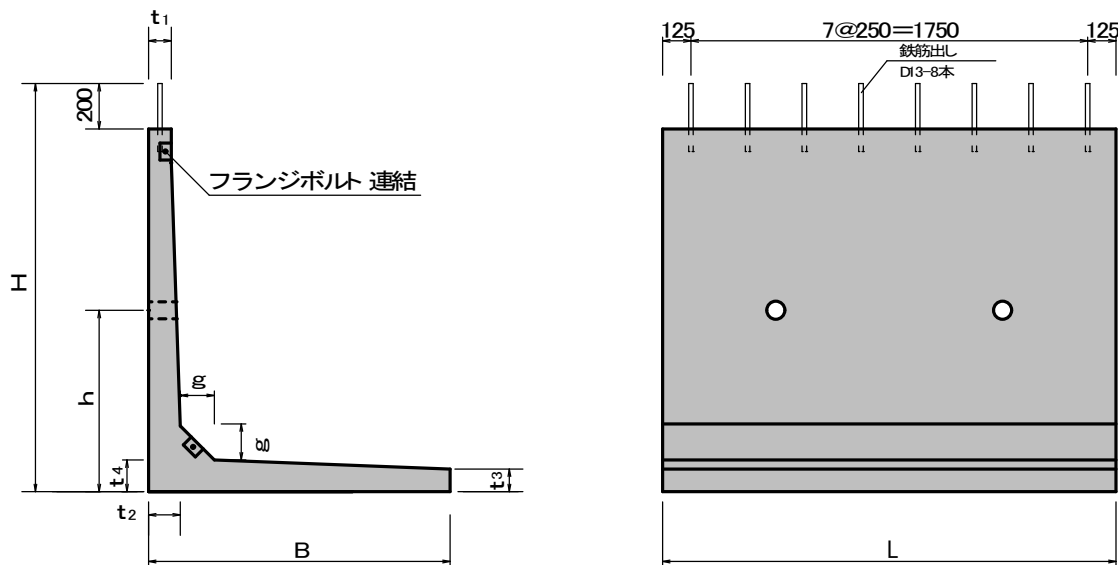


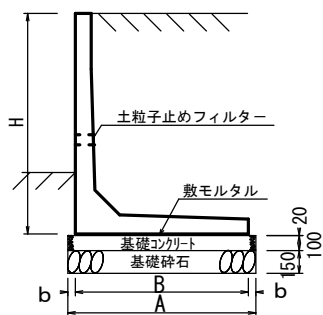
L 型 擁 壁

SK ウォール(S タイプ)



呼び名H	B	t ₁	t ₂	t ₃	t ₄	g	h	L	参考重量(kg)
600	680	70	70	70	70	100	300	2000	458
800	760	80	80	80	80	100	400	2000	623
1000	850	90	90	90	90	100	500	2000	820
1200	970	100	100	100	100	120	600	2000	1071
1400	1090	100	120	100	120	120	700	2000	1340
1600	1210	100	130	100	130	150	800	2000	1604
1800	1330	100	140	100	140	150	800	2000	1860
2000	1450	100	150	100	150	150	800	2000	2132
2250	1600	100	170	100	170	180	900	2000	2597
2500	1750	100	180	100	180	180	900	2000	2968
2750	1900	100	200	100	200	200	1000	2000	3500
3000	2050	100	220	100	220	200	1000	2000	4045

標準構造図



呼び名H	B	b	A	敷モルタル(m ³)	基礎コンクリート(m ³)	基礎砕石(m ³)
600	680	50	780	0.136	0.780	7.80
800	760		860	0.152	0.860	8.60
1000	850		950	0.170	0.950	9.50
1200	970		1070	0.194	1.070	10.70
1400	1090	100	1190	0.218	1.190	11.90
1600	1210		1410	0.242	1.410	14.10
1800	1330		1430	0.266	1.530	15.30
2000	1450		1650	0.290	1.650	16.50
2250	1600		1800	0.320	1.800	18.00
2500	1750		1950	0.350	1.950	19.50
2750	1900		2100	0.380	2.100	21.00
3000	2050		2250	0.410	2.250	22.50

参考歩掛表

呼び名H	数量(個)	土木一般世話役(人)	ブロック工(人)	普通作業員(人)	クレーン(台)	諸雑費(%)	10m当り	
							基礎砕石	均しコンクリート
600	5.0	0.22	0.22	0.67	0.22 (バックホークレーン機能付2.9t吊)	16.0	45.0	74.0
800								
1000								
1200								
1400	0.26	0.26	0.79	0.26 (ラフテレーンクレーン25t吊)	18.0	53.0	67.0	
1600								
1800								
2000								
2250								
2500	0.33	0.33	1.00	0.33 (ラフテレーンクレーン25t吊)	20.0	60.0	98.0	
2750								
3000								