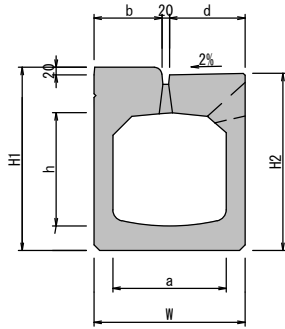


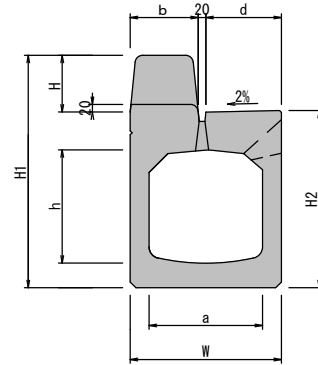
縁楽（縁石一体型側溝） 縁石高H150・H200

歩道乗入 (L=2000) L=1000製造可能



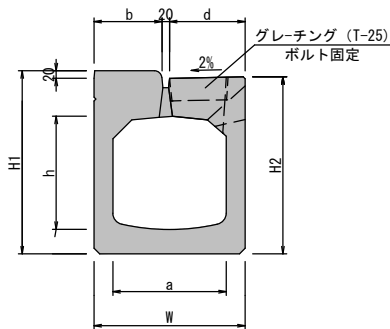
呼び名	a	W	h	H1	H2	b	d	参考重量 (kg)
300 (H150)	300	400	300	485	469	180	200	545
300 (H200)				485	469	180	200	545
400A (国交省型)	360	480	375	560	546	180	280	658
400B	400	520	410	610	596	180	320	775

歩道切下 (L=2000) H200はL=1000



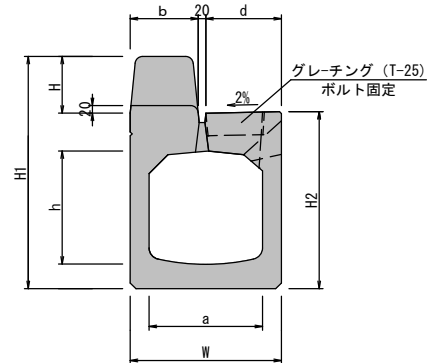
呼び名	a	W	h	H1	H2	H	b	d	参考重量 (kg)
300 (H150)	300	400	300	615	469	150	180	200	620
300 (H200)				655	469	200	230	160	313
400A (国交省型)	360	480	375	690	546	150	180	280	740
400B	400	520	410	740	596	150	180	320	850

歩道乗入・集水 (L=2000)



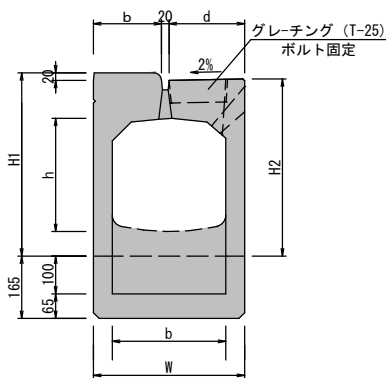
呼び名	a	W	h	H1	H2	b	d	参考重量 (kg)
300 (H150)	300	400	300	515	469	180	200	525
300 (H200)				515	469	180	200	525
400A (国交省型)	360	480	375	690	546	180	280	633
400B	400	520	410	740	596	180	320	740

歩道切下・集水 (L=2000)



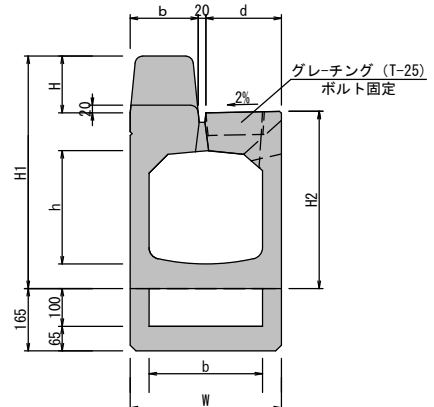
呼び名	a	W	h	H1	H2	H	b	d	参考重量 (kg)
300 (H150)	300	400	300	615	469	150	180	200	620
300 (H200)				655	469	200	230	160	313
400A (国交省型)	360	480	375	690	546	150	180	280	740
400B	400	520	410	740	596	150	180	320	850

歩道乗入・砂溜 (L=2000)



呼び名	a	W	h	H1	H2	b	d	参考重量 (kg)
300 (H150)	300	400	300	515	469	180	200	579
300 (H200)				515	469	180	200	579
400A (国交省型)	360	480	375	690	546	180	280	726
400B	400	520	410	740	596	180	320	845

歩道切下・砂溜 (L=2000)



呼び名	a	W	h	H1	H2	H	b	d	参考重量 (kg)
300 (H150)	300	400	300	615	469	150	180	200	620
300 (H200)				655	469	200	230	160	313
400A (国交省型)	360	480	375	690	546	150	180	280	740
400B	400	520	410	740	596	150	180	320	850