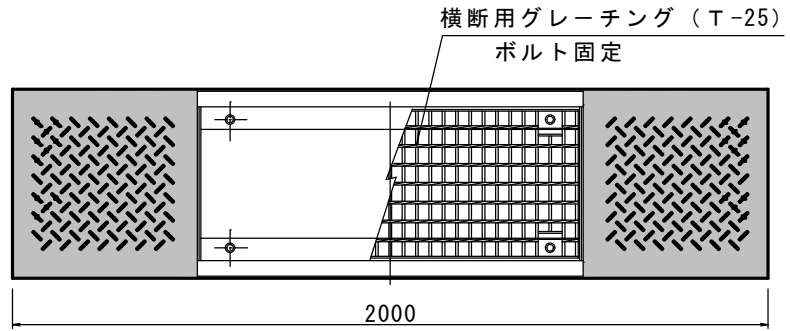
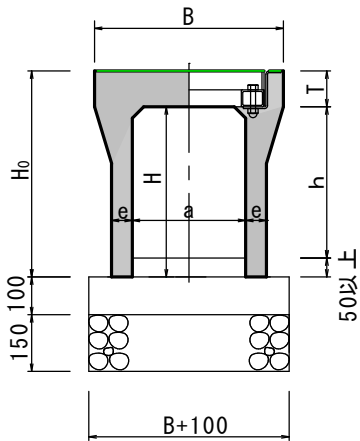


SVS側溝（スリット型自由勾配側溝）

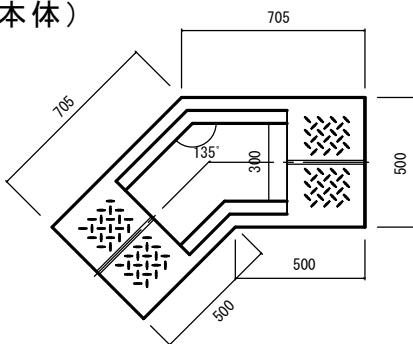
横断用（L=2000）



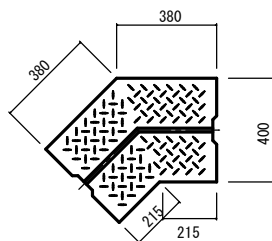
呼び名	a × h	a	B	H	H ₀	h	T	e	重量 k g
300	300 × 300	300	500	350	445	300	95	55	317
	300 × 400			450	545	400			448
	300 × 500			550	645	500			477
	300 × 600			650	745	600		65	563
	300 × 700			750	845	700		75	623
	300 × 800			850	945	800		75	767
	300 × 900			950	1045	900		85	837
	300 × 1000			1050	1145	1000		85	1009
	300 × 1100			1150	1245	1100		85	1088
400	400 × 400	400	610	450	560	400	110	55	451
	400 × 500			550	660	500		60	532
	400 × 600			650	760	600		60	588
	400 × 700			750	860	700		70	718
	400 × 800			850	960	800		70	783
	400 × 900			950	1060	900		80	942
	400 × 1000			1050	1160	1000		80	1017
	400 × 1100			1150	1260	1100		90	1189
	400 × 1200			1250	1360	1200		90	1273

コーナー用（135°）

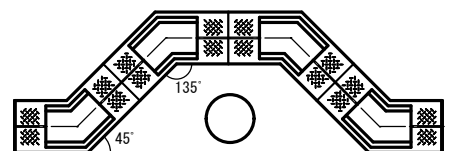
（本体）



（蓋）t = 95



（電柱切り回し）



呼び名	参考重量 k g
300 × 300	246
300 × 400	287
300 × 500	328
300 × 600	368
300 × 700	409

呼び名	参考重量 k g
300用	57