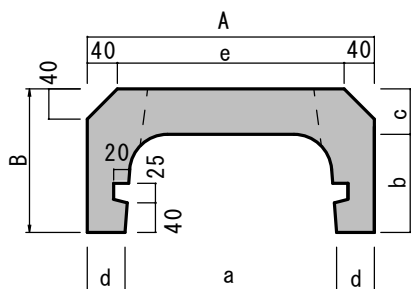


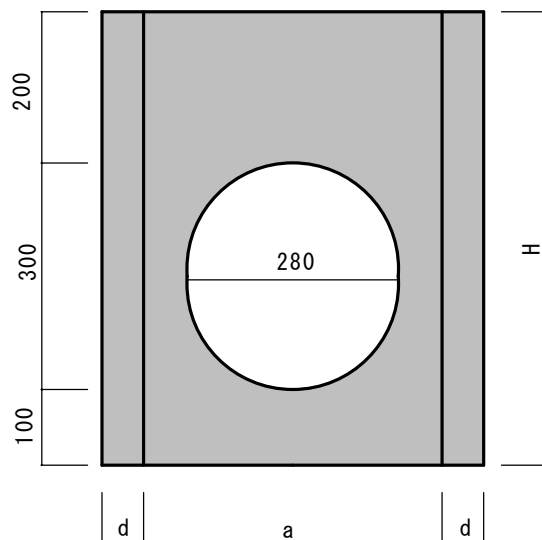
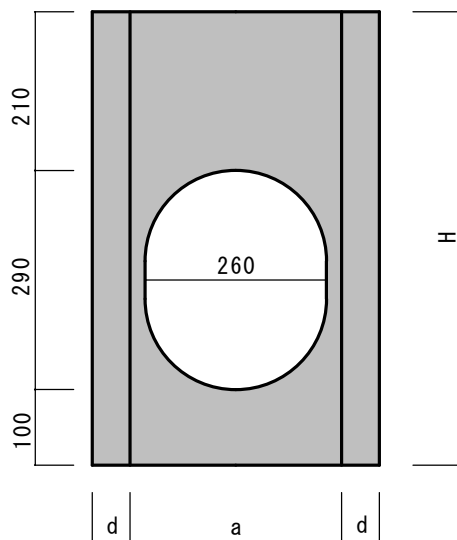
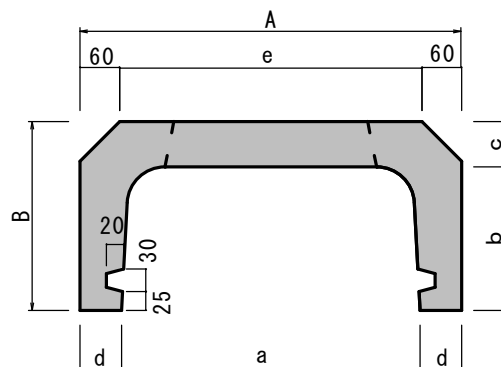
呑み口ブロック I 型・II 型

呑み口ブロック

I 型 (43 k g)



II 型 (60 k g)



呼び名	a	b	c	d	e	A	B		参考重量 (kg)
I 型	280	130	60	50	300	380	190		43
II 型	400	190	60	55	400	510	250		60