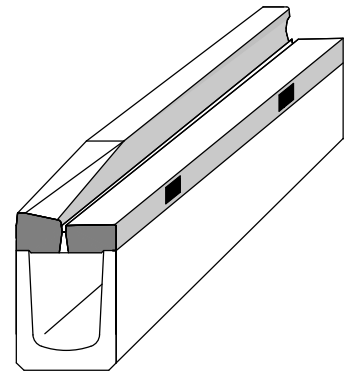
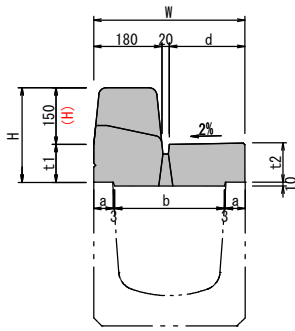
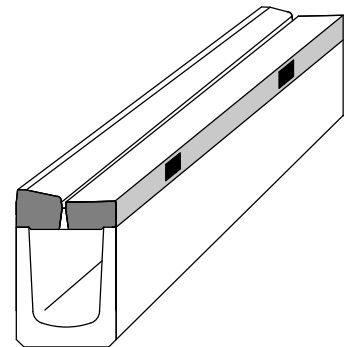
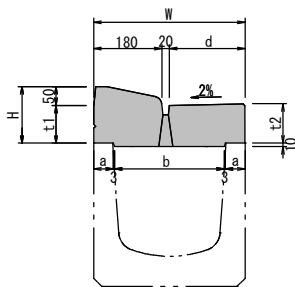


## 縁楽自由勾配・車道切下 (H150用)



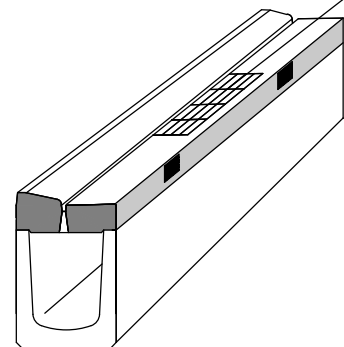
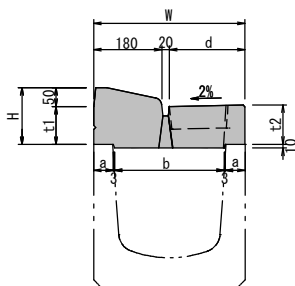
呼び名	a	b	W	H	d	t 1	t 2	L	参考重量 (kg)
300車道切下	52	290	400	250	200	100	104	2000	307

## 縁楽自由勾配・車道乗入 (H150用)



呼び名	a	b	W	H	d	t 1	t 2	L	参考重量 (kg)
300車道乗入	52	290	400	150	200	100	104	2000	232

## 縁楽自由勾配・車道乗入集水 (H150用)



グレーチング  
T-25  
ボルト固定

呼び名	a	b	W	H	d	t 1	t 2	L	参考重量 (kg)
300車道乗入集水	52	290	400	150	200	100	104	2000	212