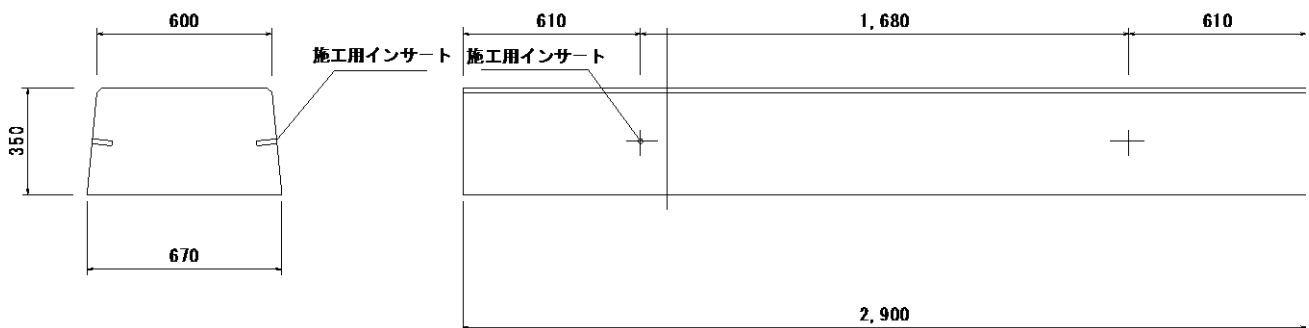
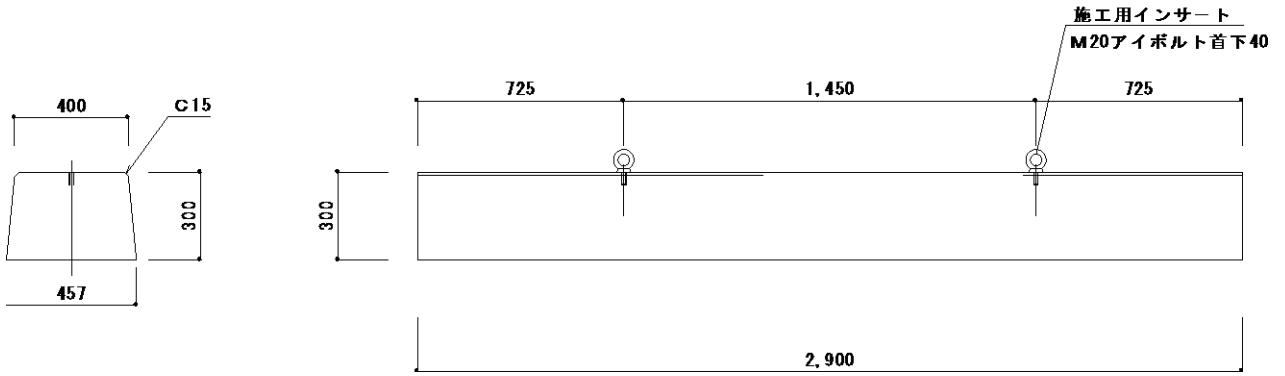


基礎ブロック I 重量1570 k g



基礎ブロックⅡ重量890kg



太陽光基礎ブロックⅢ重量296kg

