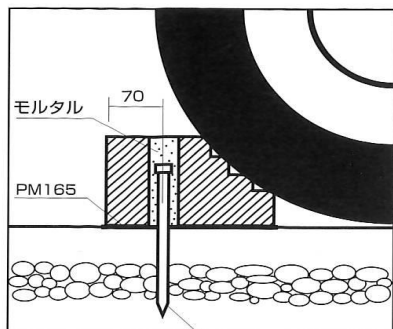


# ●Park Block (パークブロック)

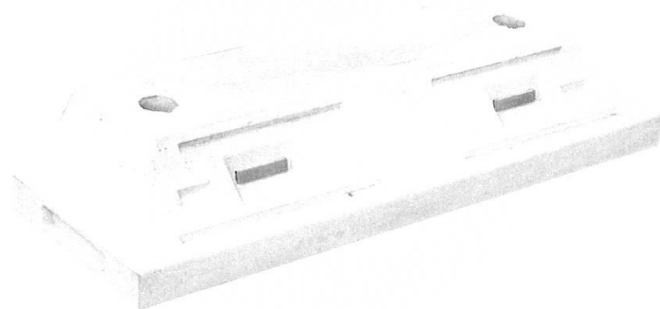
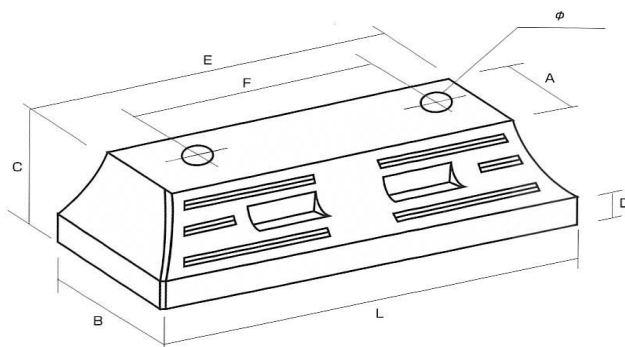


アンカーピン  
φ13(L=210mm)

## ●パークブロックの特徴

パークブロックは車のタイヤの形状に合わせた円形の断面を持ったタイヤに優しい車止めブロックです。アスファルト施工後に車止めを施工する事が出来る為に工期短縮が計れ、より経済的な製品です。種類はS型(標準タイプ)として接着剤のみを使用するタイプとA型(アンカータイプ)の接着剤+アンカーを使用する2タイプがあります。使用するエポキシ系接着剤は一液形で接着作業性に優れているゴム状弾性体のセメダインPM165を使用しています。

## A型 (アンカー+接着+反射タイプ)



名称	寸法 (mm)								参考重量 (kg)
	A	B	C	D	E	F	φ	L	
A 型	120	200	120	40	480	400	30	600	25
接着剤	セメダインPM165 (333ml カートリッジ) 4本分								