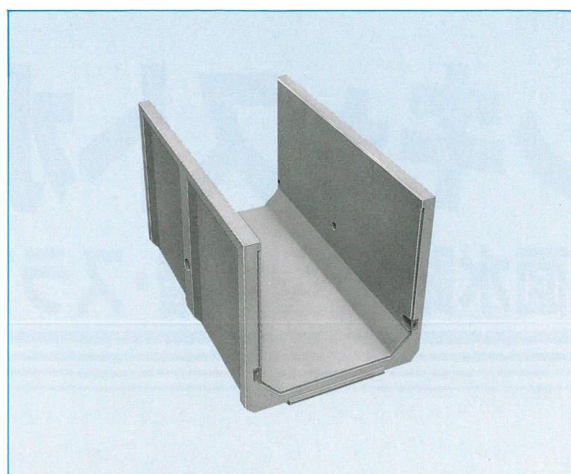
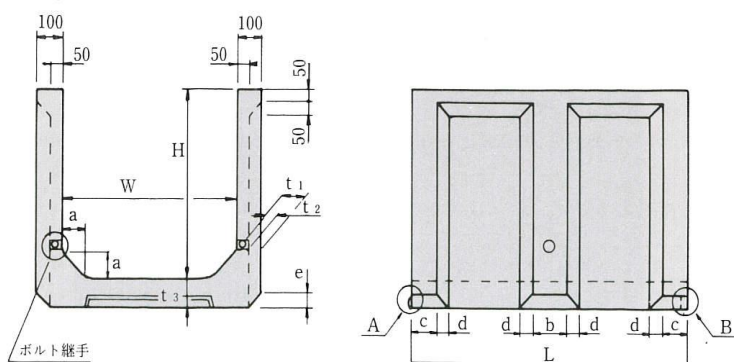


DC三面水路

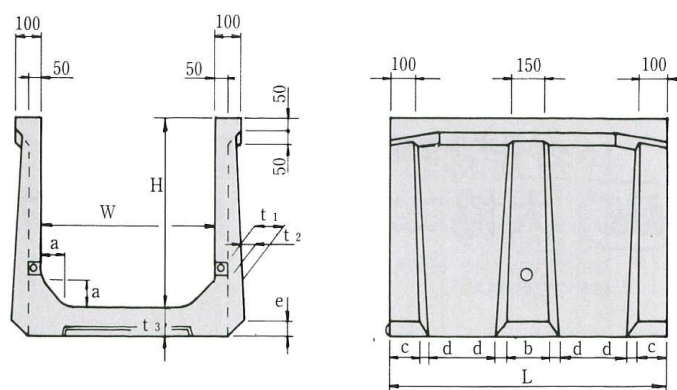


寸法図

H = 600・800・1,000



H = 1,200

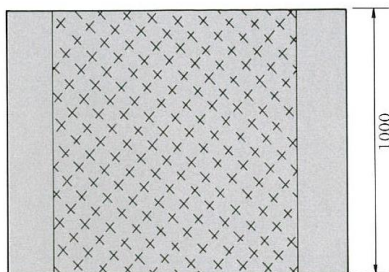
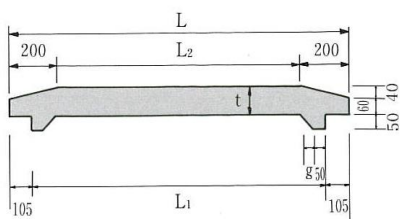


DC三面水路

寸法表

呼び名 W × H	t ₁	t ₂	t ₃	a	b	c	d	e	L	参考重量 (kg)
500×600	80	50	70	75	100	100	30	30	2000	575
600×600	80	50	70	75	100	100	30	30	2000	610
700×600	80	50	70	75	100	100	30	30	2000	645
800×600	80	50	70	75	100	100	30	30	2000	680
900×600	80	50	70	75	100	100	30	30	2000	710
1000×600	80	50	70	75	100	100	30	30	2000	745
1200×600	80	50	70	75	100	100	30	30	2000	815
600×800	100	50	80	90	150	100	50	50	2000	805
800×800	100	50	80	90	150	100	50	50	2000	880
1000×800	100	50	80	90	150	100	50	50	2000	955
1200×800	100	50	80	90	150	100	50	50	2000	1,035
600×1000	100	50	100	120	150	100	50	50	2000	1,035
800×1000	100	50	100	120	150	100	50	50	2000	1,130
1000×1000	100	50	100	120	150	100	50	50	2000	1,225
1200×1000	100	50	100	120	150	100	50	50	2000	1,320
1500×1000	100	50	100	120	150	100	50	50	2000	1,465
2000×1000	100	50	100	120	150	100	50	50	2000	1,705
800×1200	170	50	120	120	200	120	50	50	2000	1,405
1000×1200	170	50	120	120	200	120	50	50	2000	1,520
1200×1200	170	50	120	120	200	120	50	50	2000	1,635
1500×1200	170	50	120	120	200	120	50	50	2000	1,805
2000×1200	170	50	120	120	200	120	50	50	2000	2,095

三面水路専用スラブ(T-4)



寸法表

水路幅	L	L ₁	L ₂	t	g	参考重量 (kg)
600用	800	590	400	100	50	190
800用	1000	790	600	100	50	235
1000用	1200	990	800	100	50	280
1200用	1400	1190	1000	110	40	355