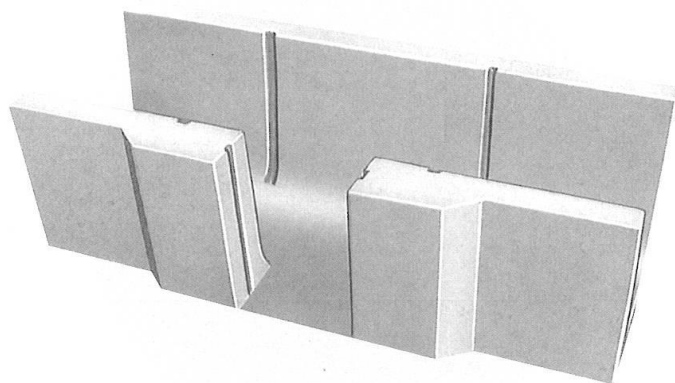
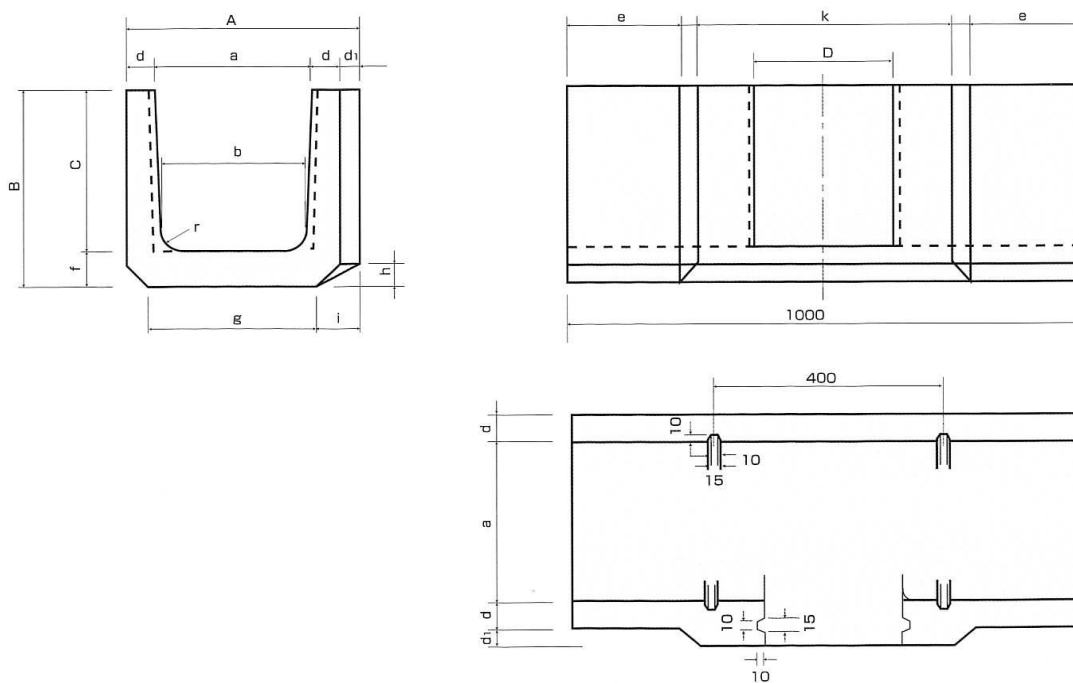


● U形分水溝



ロングU型製品寸法図



● 寸法表

(単位:mm)

呼び名	A	B	a	b	c	d	d1	e	f	g	h	i	j	k	r	D
240	370	290	240	220	240	45	40	220	50	240	45	85	40	480	50	150
300 B	440	360	300	260	300	50	40	220	60	300	50	90	40	480	50	200
360 B	500	425	360	310	360	50	40	220	65	360	50	90	40	480	50	200
450	595	520	450	400	450	55	35	220	70	430	65	90	35	490	70	200
600	760	680	600	540	600	70	20	220	80	600	70	90	20	520	70	200