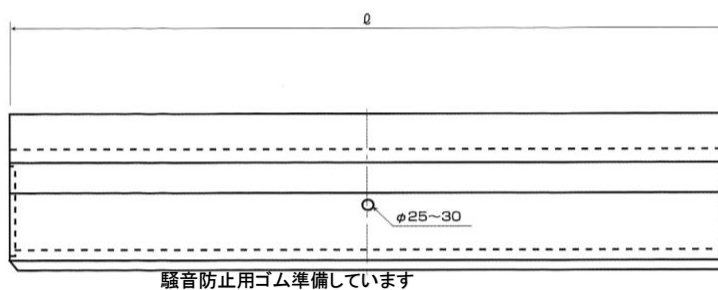
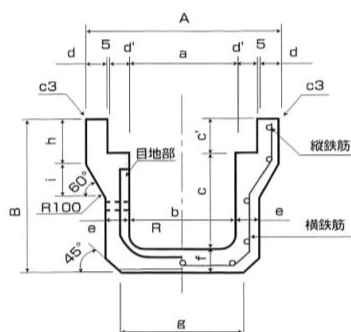
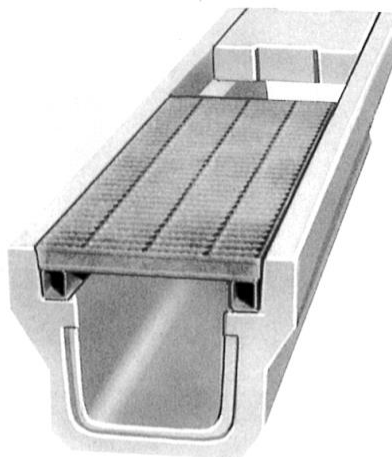


●NSK-1型 (用途T-25縦断用)

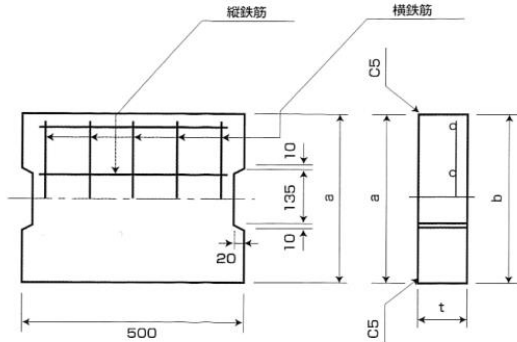


※曲線部は、 $L=500\text{mm}$ ・ $L=1000\text{mm}$ 製品に対応する。

●寸法表

呼び名	本体寸法 (mm)														参考重量 (kg)	
	A	B	a	b	c	c'	d	d'	e	f	g	h	i	R		Q
250	470	410	250	230	250	100	50	55	60	60	290	130	104	50	2000	331
300	540	480	300	280	300	110	60	55	70	70	340	140	105	50	2000	442
400	640	590	400	380	400	120	60	55	70	70	440	150	105	50	2000	544
500	760	715	500	480	500	135	65	60	80	80	560	165	130	50	2000	740

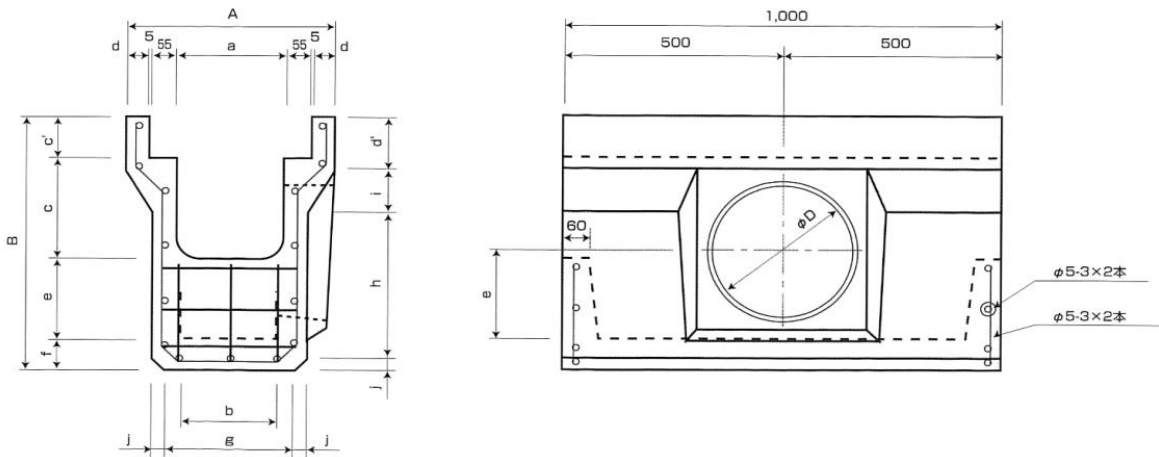
●NSK-1用蓋 (用途T-25縦断用)



●寸法表

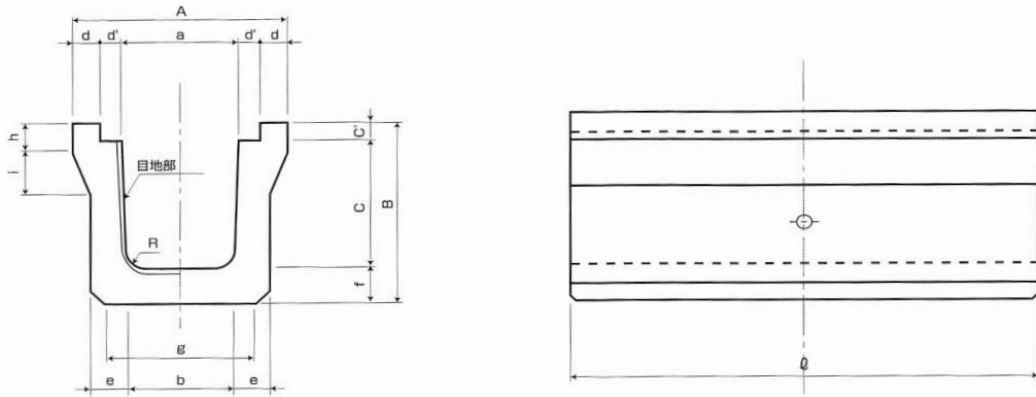
呼び名	蓋寸法 (mm)			参考重量 (kg)
	a	b	t	
250	360	350	100	42
300	410	400	110	53
400	510	500	120	72
500	620	610	135	99

●NSK集水桝



呼び名	本体寸法 (mm)															配筋				参考重量 (kg)
	A	B	a	b	c	c'	d	d'	e	f	g	h	i	j	D	縦鉄筋		横鉄筋		
																径 (m/m)	数 (本)	径 (m/m)	数 (本)	
250	470	625	250	214	250	100	50	130	200	75	290	361	104	30	320	φ5	15	φ6	13	248
300	540	745	300	264	300	110	60	140	250	85	340	461	104	40	374	φ5	18	φ6	17	339

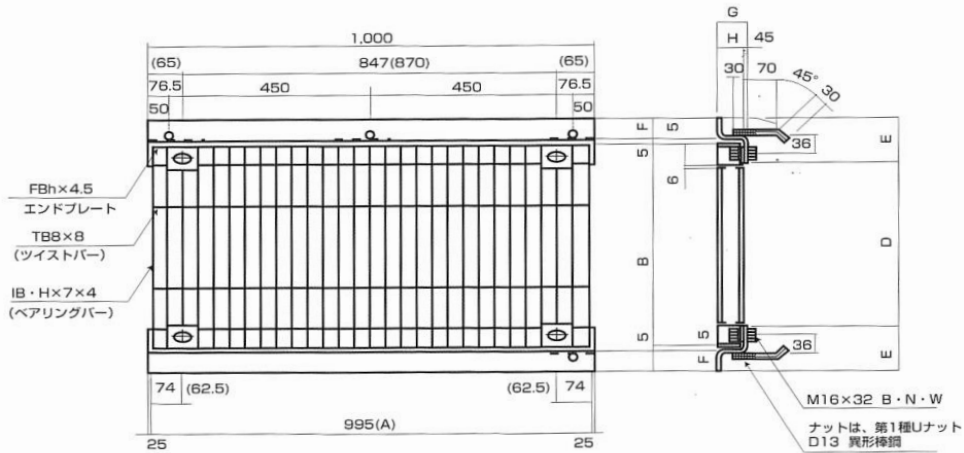
●NSK-2型 (用途T-25横断用)



●寸法表

呼び名	本体寸法 (mm)															参考重量 (kg)
	A	B	a	b	c	c'	d	d'	e	f	g	h	i	R	Q	
250	470	435	256	230	306	44	60	47	80	85	320	70	104	50	1000	213
300	540	500	304	280	360	50	60	58	90	90	380	80	104	50	1000	275
400	660	620	403	380	460	60	70	58.5	100	100	460	85	105	50	1000	379
500	780	740	503	480	570	65	80	58.5	105	105	560	105	120	50	1000	484

●NSK-2用グレーチング (用途T-25横断用)



●寸法表

呼び名	グレーチング寸法			受枠寸法			
	A	B	H	D	E	F	G
250	995	340	44	256	107	60	48.5
300	995	410	50	304	118	60	54.5
400	995	510	60	403	128.5	70	59.5
500	995	610	65	503	138.5	80	69.5

NON-SLIP グレーチング

